

Super Copa de Espana Absoluta de Judo Torneo San Fermin NAV 2019

Pamplona (NAV), 12 Oct 2019

-60 kg

10 Judoka

POOL A

1	IMEDIO RODRIGUEZ, Adrian	VAL	1	IMEDIO RODRIGUEZ, A. (VAL)
9				

5			2	
13				

POOL A Winner / Ganador
Vainqueur / Sieger

POOL B

3	MARTINENA MORENO, Belatz	NAV	3	
11	ORTIZ MARTINEZ DE LAHIDALGA, Josu	VAS		

7	MAYA TOVAR, Ignacio	CAT	4	
15	GONZALEZ TORANO, Daniel	AST		

POOL B Winner / Ganador
Vainqueur / Sieger

POOL C

2	LASSA IGLESIAS, Francisco Javier	NAV	5	LASSA IGLESIAS, F. (NAV)
10				

6			6	"-" ("-")
14	"-"	"-"		

POOL C Winner / Ganador
Vainqueur / Sieger

POOL D

4	GOMEZ LLORENS, Pedro	VAL	7	GOMEZ LLORENS, P. (VAL)
12				

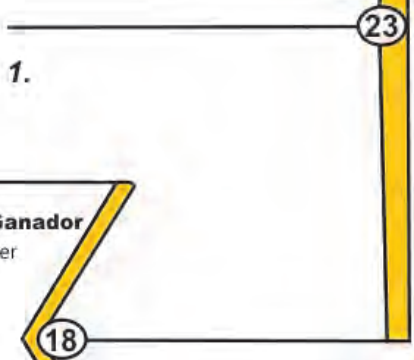
8	GAVILAN LORENZO, Daniel	MAD	8	
16	BOUASRIA, Hamza	VAS		

POOL D Winner / Ganador
Vainqueur / Sieger

Trostrunde / Repechage / Ronda de consolación

Repechage / Trostrunde / Repesca

[A1]		13			
[A2]			19		
[B1]		14		21	
[B2]			[18]		3.
[C1]		15			
[C2]			20		
[D1]		16		22	
[D2]			[17]		3.



Results	
Résultat / Platzierungen / Resultados	
1.	
2.	
3.	
3.	
5.	
7.	
7.	

Super Copa de Espana Absoluta de Judo Torneo San Fermin NAV 2019

Pamplona (NAV), 12 Oct 2019

-66 kg

18 Judoka

POOL A

1	MONTERO GONZALEZ, Mario	MAD	1	MONTERO GONZALEZ, M. (MAD)
17			17	
9			2	
25			25	
5	IBANEZ BANON, Sergio	ARA	3	
21	NIETO VILLAR, Asier	NAV	18	
13	PORTILLO CEREZO, Imanol	VAS	4	
29	LAFUENTE, Pelayo	AST	18	

POOL A Winner / Ganador
Vainqueur / Sieger

POOL B

3	SALANOVA FLORIAN, Kevin	NAV	5	
19	PAREJO MONTERO, Andres	CAT	19	
11			6	SAGARZAZU BARROSO, I. (VAL)
27	SAGARZAZU BARROSO, Inaki	VAL	19	
7			7	OLMOS AMONDARAIN, J. (VAS)
23	OLMOS AMONDARAIN, Josu	VAS	20	
15	RODRIGUEZ GARCIA, Eduardo	AST	8	RODRIGUEZ GARCIA, E. (AST)
31			20	

POOL B Winner / Ganador
Vainqueur / Sieger

POOL C

2	OTEGI BEROZ, Iker	VAS	9	OTEGI BEROZ, I. (VAS)
18			21	
10			10	
26			21	
6			11	BITCHIKASVILI, L. (VAS)
22	BITCHIKASVILI, Lekso	VAS	22	
14			12	RUIZ RAMOS, C. (CAT)
30	RUIZ RAMOS, Carlos	CAT	22	

POOL C Winner / Ganador
Vainqueur / Sieger

POOL D

4	CUETO TOLEDO, Abel	VAL	13	CUETO TOLEDO, A. (VAL)
20			23	
12	SANCHEZ, Juan	AST	14	
28	SILVA, Eudson	POR	23	
8	HARINA GARTZIA, Hodei	VAS	15	HARINA GARTZIA, H. (VAS)
24			24	
16			16	UZAL BUSTO, A. (GAL)
32	UZAL BUSTO, Adrian	GAL	24	

POOL D Winner / Ganador
Vainqueur / Sieger

1.

43

Results

Resultat / Platzierungen / Resultados

1.
2.
3.
3.
5.
5.
7.
7.

Trostrunde / Repechage / Ronda de consolación

Repechage / Trostrunde / Repechage

[A1]		29		33	
[A2]			[A3]		
[B1]		30		34	
[B2]			[B3]		
[C1]		31		35	
[C2]			[C3]		
[D1]		32		40	
[D2]			[D3]		
					39
					41
					42

3.

Super Copa de Espana Absoluta de Judo Torneo San Fermin NAV 2019

Pamplona (NAV), 12 Oct 2019

-73 kg

23 Judoka

POOL A

1	MARTINEZ VAZQUEZ, Luis	33
17	MARTINEZ VAZQUEZ, Luis VAL	33
49		2
9		3
41		4
25		5
57	URANGA CASTRO, Iker VAS	5
37	URANGA CASTRO, Iker	5
21	LOPEZ DIAZ, Eduardo NAV	6
53	LOPEZ DIAZ, Eduardo	6
13	URDANGARIN LARRANAGA, Vasiz	7
45	ULLOA, Diego AST	7
29	GUZMAN PEREZ, Kevin VAL	8
61	GUZMAN PEREZ, Kevin	8

POOL A Winner / Ganador
Vainqueur / Sieger

POOL B

3	SEGADO FERNANDEZ, Daniel MAD	9	SEGADO FERNANDEZ, Daniel	37
35		10		37
19		11		51
51		12		38
11		13	DIEZ RODRIGUEZ, Alex	39
43		14	TAKADZE, Davit VAL	39
27		15	BONCHAK, Anton NAV	52
59		16	ROSAS SOLANO, Eduardo ARA	52
7	DIEZ RODRIGUEZ, Alex VAS	17	ROSAS SOLANO, Eduardo	40
39		18	PELLEJERO GIL DE GOMEZ, Javier	40
23	TAKADZE, Davit VAL	19		
55	BONCHAK, Anton NAV	20		
15	ROSAS SOLANO, Eduardo ARA	21		
47	PELLEJERO GIL DE GOMEZ, Javier	22		
31	PELLEJERO GIL DE GOMEZ, Javier	23		
63		24		

POOL B Winner / Ganador
Vainqueur / Sieger

POOL C

2	VARELA FERRER, Alberto VAL	17	VARELA FERRER, Alberto	41
34		18		41
18		19		53
50		20		42
10		21	DOMIQUE CAZCARRA, Juan ARA	43
42		22	DOMIQUE CAZCARRA, Juan	43
26		23	BOILLOS ECHEVERRIA, Inigo	54
58		24	PASTOR SEGUI, Aaron	54
6	DOMIQUE CAZCARRA, Juan ARA	25		
38		26		
22	ARICETA PEREZ DE ANDA, Iker VAS	27		
54	PALACIOS CALZADO, Adrian NAV	28		
14	BOILLOS ECHEVERRIA, Inigo NAV	29	GOIKOETXEA ALONSO, Aitor	47
46		30	MURILLO CESPEDES, Jesus	47
30	PASTOR SEGUI, Aaron VAL	31	ARANA RODRIGUEZ, Oier NAV	48
62		32	GARCIA LINERO, Victor	48

POOL C Winner / Ganador
Vainqueur / Sieger

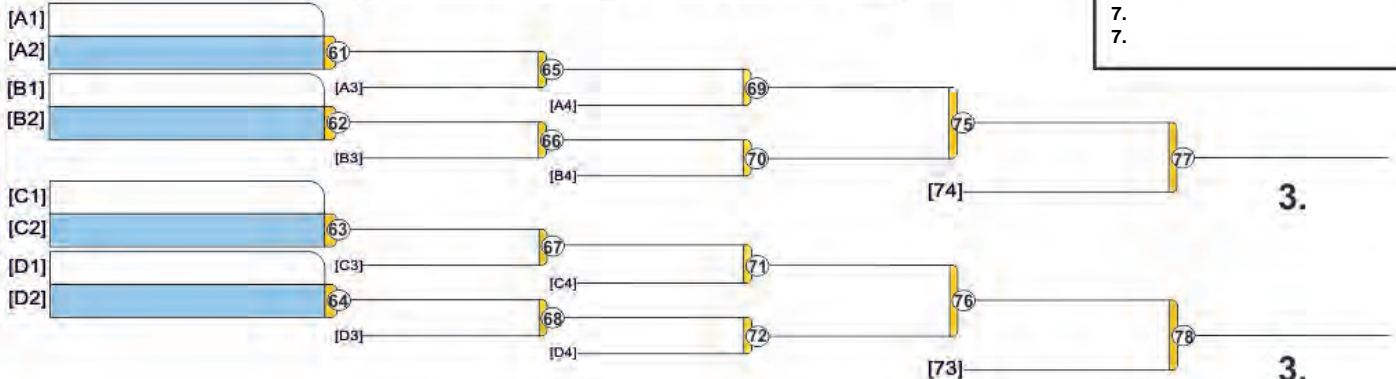
POOL D

4	MASANES SEGARRA, Edgar CAT	25	MASANES SEGARRA, Edgar	45
36		26		45
20		27		55
52		28		46
12		29	GOIKOETXEA ALONSO, Aitor	47
44		30	MURILLO CESPEDES, Jesus	47
28		31	ARANA RODRIGUEZ, Oier NAV	48
60		32	GARCIA LINERO, Victor	48
8	GOIKOETXEA ALONSO, Aitor VAL			
40				
24	MURILLO CESPEDES, Jesus VAS			
56				
16	ARANA RODRIGUEZ, Oier NAV			
48				
32	GARCIA LINERO, Victor AST			
64				

POOL D Winner / Ganador
Vainqueur / Sieger

Trostrunde / Repechage / Ronda de consolación

Repechage



Results

Résultat / Platzierungen / Resultados

- 1.
- 2.
- 3.
- 3.
- 5.
- 5.
- 7.
- 7.

Super Copa de Espana Absoluta de Judo Torneo San Fermin NAV 2019

Pamplona (NAV), 12 Oct 2019

-81 kg

19 Judoka

POOL A

1	HERRERO ZAPIRAIN, Igor	VAL	1	HERRERO ZAPIRAIN, I. (VAL)
17			17	
9			2	
25			25	
5	LAMELA GOMEZ, Imanol	VAS	3	LAMELA GOMEZ, I. (VAS)
21			18	
13	EL MESSAUDI, Soufiane	NAV	4	
29	MALOT, Hardi	VAS	4	

POOL A Winner / Ganador
Vainqueur / Sieger

POOL B

3	CLAVERAS RETANA, Julen	VAS	5	CLAVERAS RETANA, J. (VAS)
19			19	
11			6	
27			27	
7	FERNANDEZ LATORRE, Samuel	ARA	7	
23	MARRODAN VIGUERA, Luis	RIO	7	
15	MARTINEZ RODRIGUEZ, Adrian	NAV	8	
31	CABANO SURIOL, Ferran	CAT	8	

POOL B Winner / Ganador
Vainqueur / Sieger

POOL C

2	ERAZO ALEGRIA, Juan Manuel	CTB	9	ERAZO ALEGRIA, J. (CTB)
18			21	
10			10	
26			26	
6	CHACON CANDIA, Adrian	CAT	11	
22	LOPEZ HUARTE, Julen	NAV	11	
14	ABAD MINA, Juan Jose	VAS	12	
30	VIGIL MARTINEZ, Sergio	RIO	12	

POOL C Winner / Ganador
Vainqueur / Sieger

POOL D

4	CID LANDO, Alejandro	GAL	13	CID LANDO, A. (GAL)
20			23	
12			14	
28			28	
8	BITRIAN LOPEZ, Pablo	ARA	15	
24	GARCIA GARMENDIA, Aritz	VAS	15	
16	VALERO COTILLAS, Juan Antonio	VAL	16	
32	ELKAWISAH, Ahmed	VAS	16	

POOL D Winner / Ganador
Vainqueur / Sieger

1.

43

Results

Résultat / Platzierungen / Resultados

- 1.
- 2.
- 3.
- 3.
- 5.
- 5.
- 7.
- 7.

Trostrunde / Repechage / Ronda de consolación

Repechage / Trostrunde / Repechage

[A1]		29		33	
[A2]			[A3]		
[B1]		30		34	
[B2]			[B3]		
[C1]		31		35	
[C2]			[C3]		
[D1]		32		36	
[D2]			[D3]		

3.

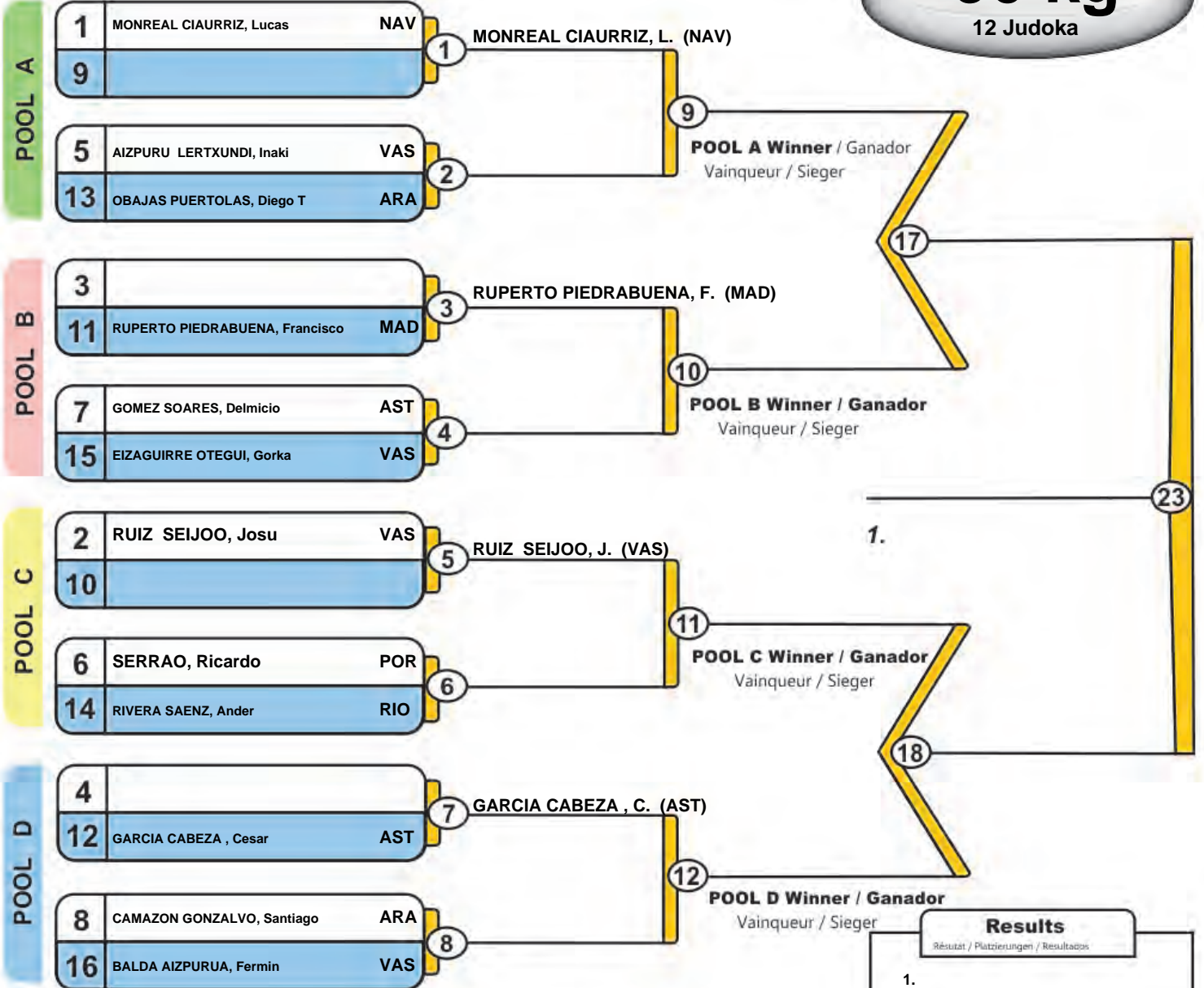
3.

Super Copa de Espana Absoluta de Judo Torneo San Fermin NAV 2019

Pamplona (NAV), 12 Oct 2019

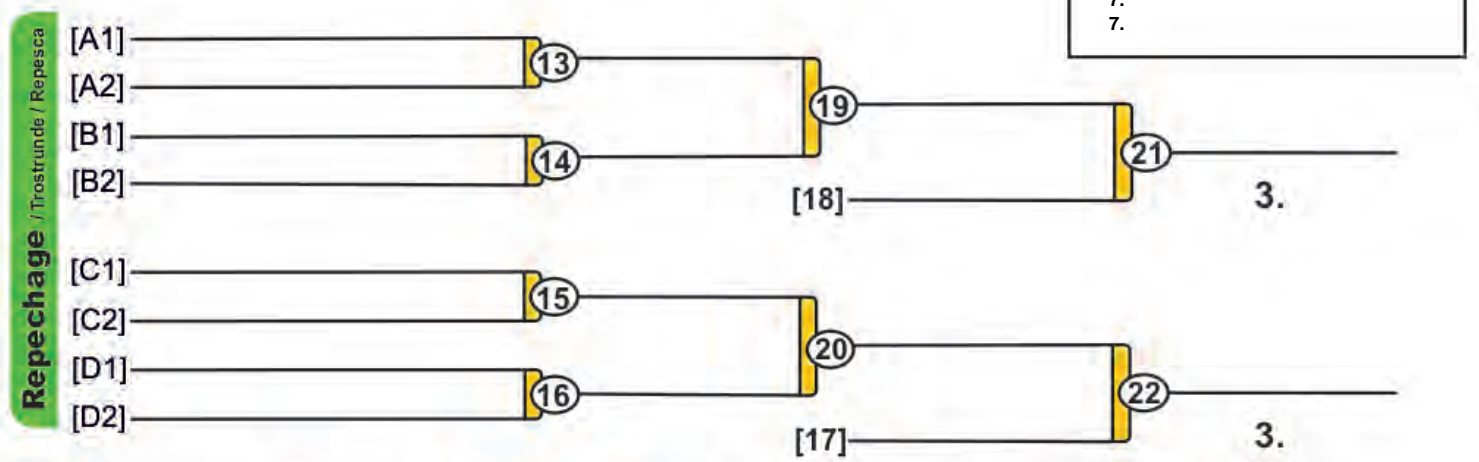
-90 kg

12 Judoka



Trostrunde / Repechage / Ronda de consolación

Results	
Résultat / Platzierungen / Resultados	
1.	
2.	
3.	
3.	
5.	
7.	
7.	



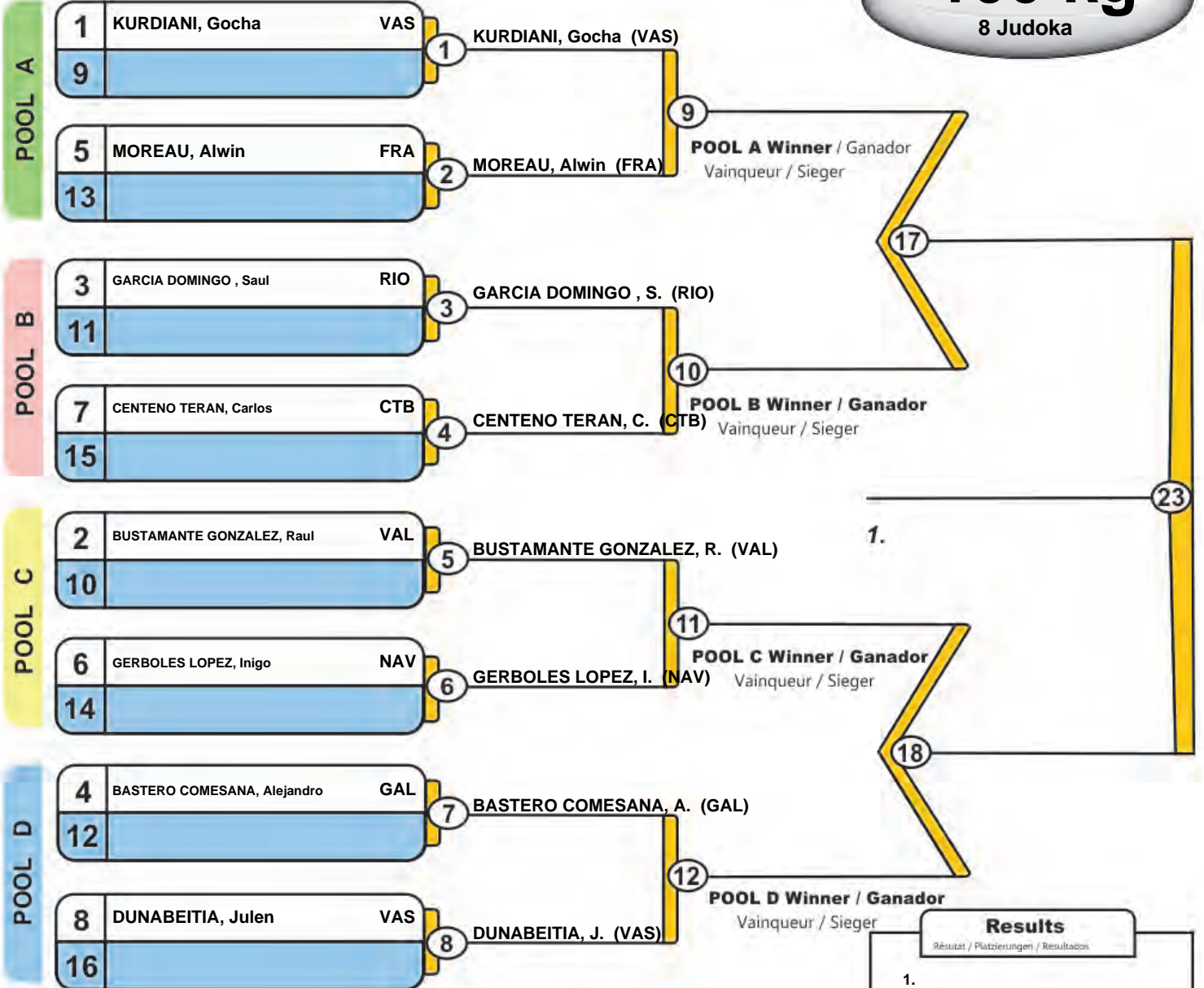
Super Copa de Espana Absoluta de Judo Torneo San Fermin NAV 2019

Pamplona (NAV), 12 Oct 2019



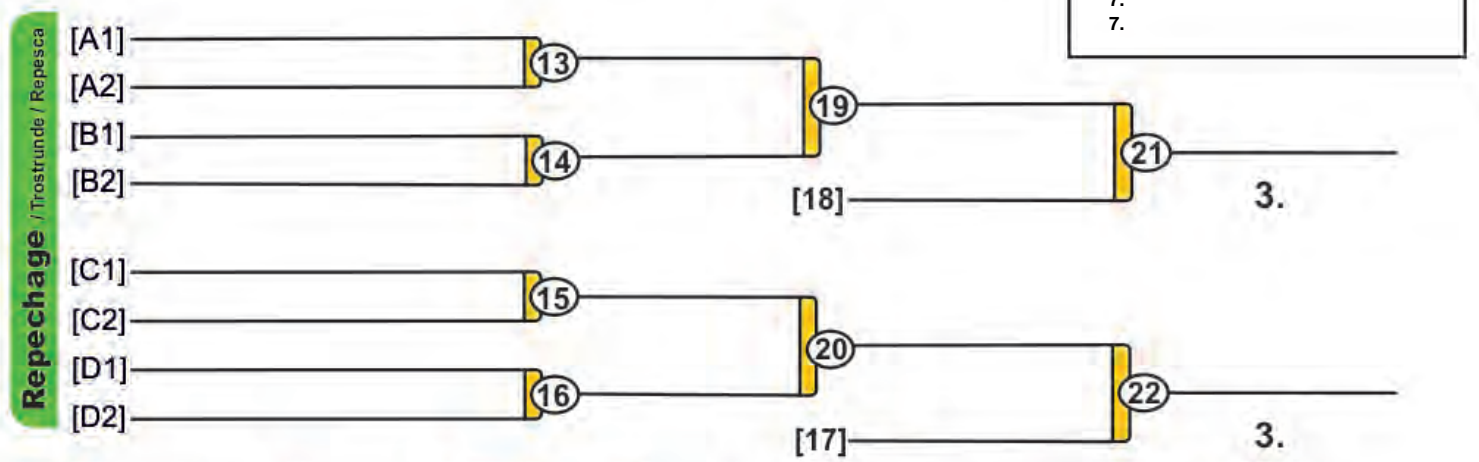
-100 kg

8 Judoka



Trostrunde / Repechage / Ronda de consolación

Results	
Résultat / Platzierungen / Resultados	
1.	
2.	
3.	
3.	
5.	
7.	
7.	





Super Copa de Espana Absoluta de Judo Torneo San Fermin NAV 2019

Pamplona (NAV), 12 Oct 2019

+100 kg

3 Judoka

			1	2	3	Wins Score
1	INCHAURRAGA ANTON, Bosco	VAS				0 0
2	OPRINOIU, Nicolae Madalin	MAD				0 0
3	DEL VIGO CONDE, Jorge	CLE				0 0

1	INCHAURRAGA ANTON, Bosco	VAS	①
2	OPRINOIU, Nicolae Madalin	MAD	

1	INCHAURRAGA ANTON, Bosco	VAS	②
3	DEL VIGO CONDE, Jorge	CLE	

2	OPRINOIU, Nicolae Madalin	MAD	③
3	DEL VIGO CONDE, Jorge	CLE	

Final Results

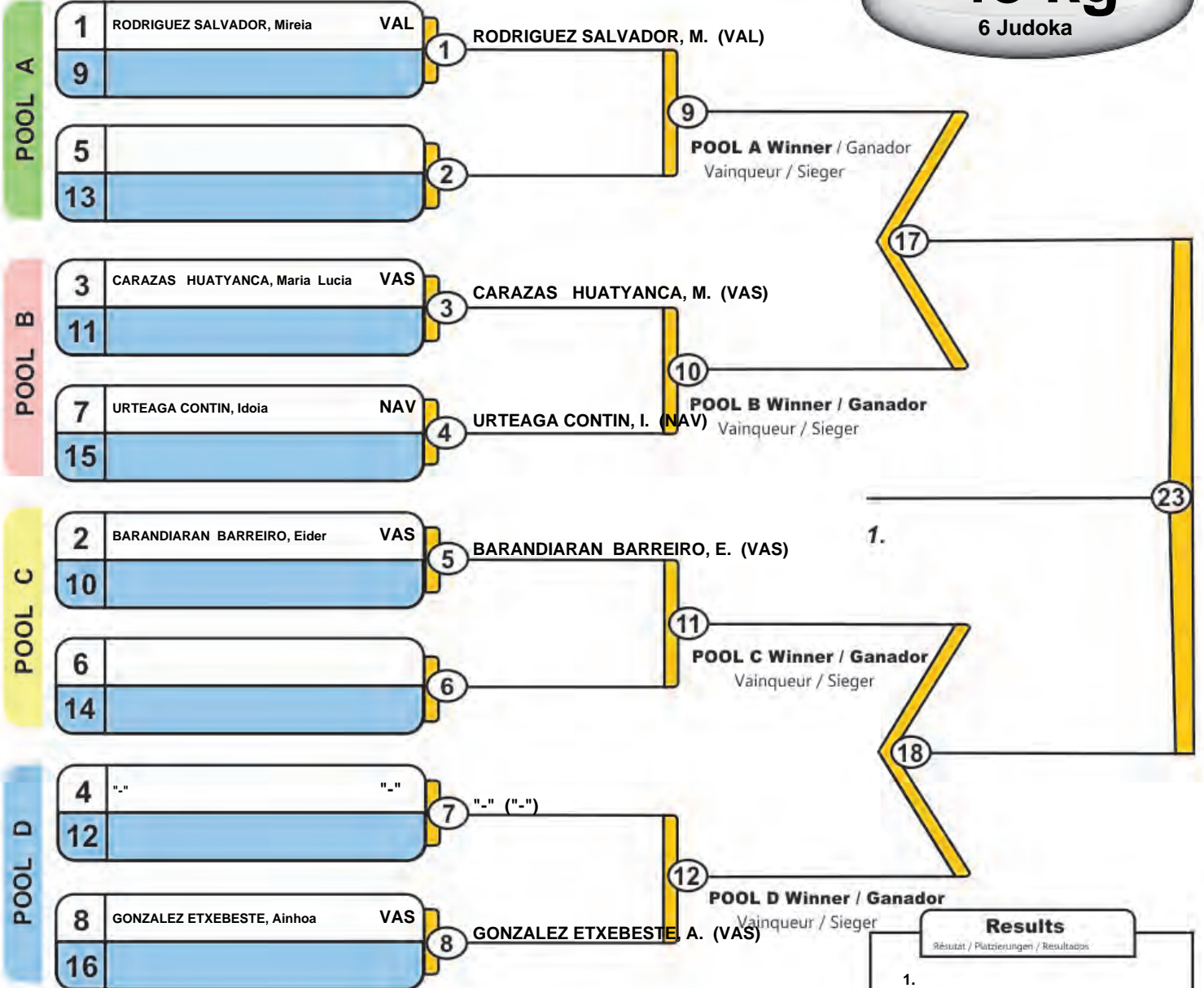
- 1.
- 2.
- 3.

Super Copa de Espana Absoluta de Judo Torneo San Fermin NAV 2019

Pamplona (NAV), 12 Oct 2019

-48 kg

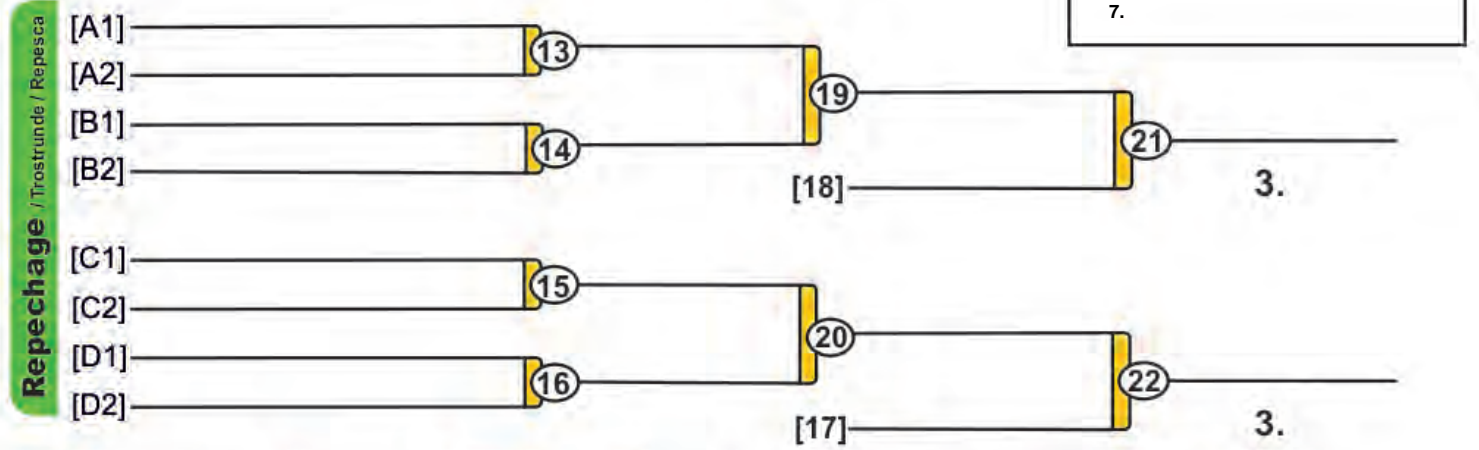
6 Judoka



1.

Results	
Résultat / Platzierungen / Resultados	
1.	
2.	
3.	
3.	
5.	
7.	
7.	

Trostrunde / Repechage / Ronda de consolación

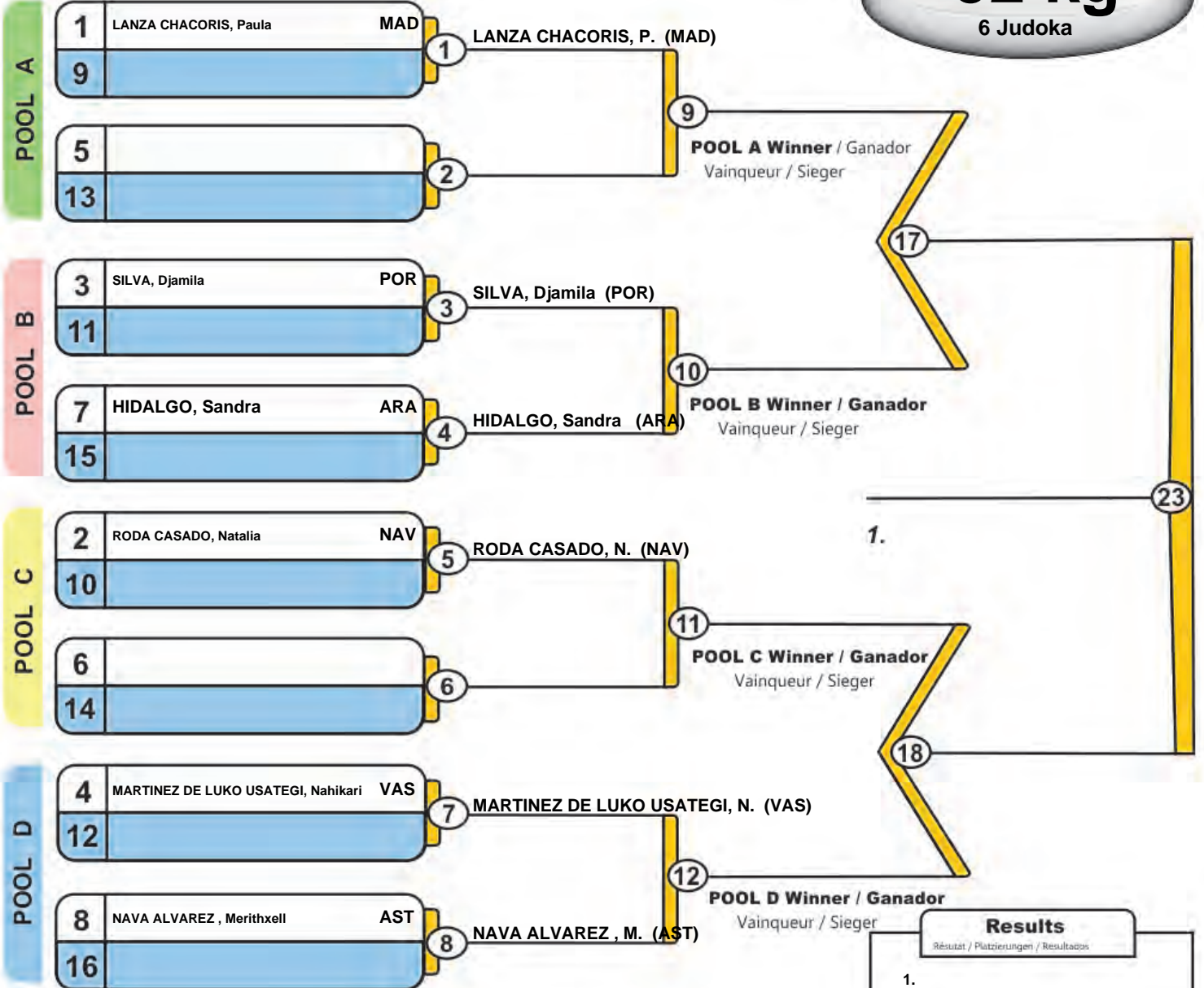


Super Copa de Espana Absoluta de Judo Torneo San Fermin NAV 2019

Pamplona (NAV), 12 Oct 2019

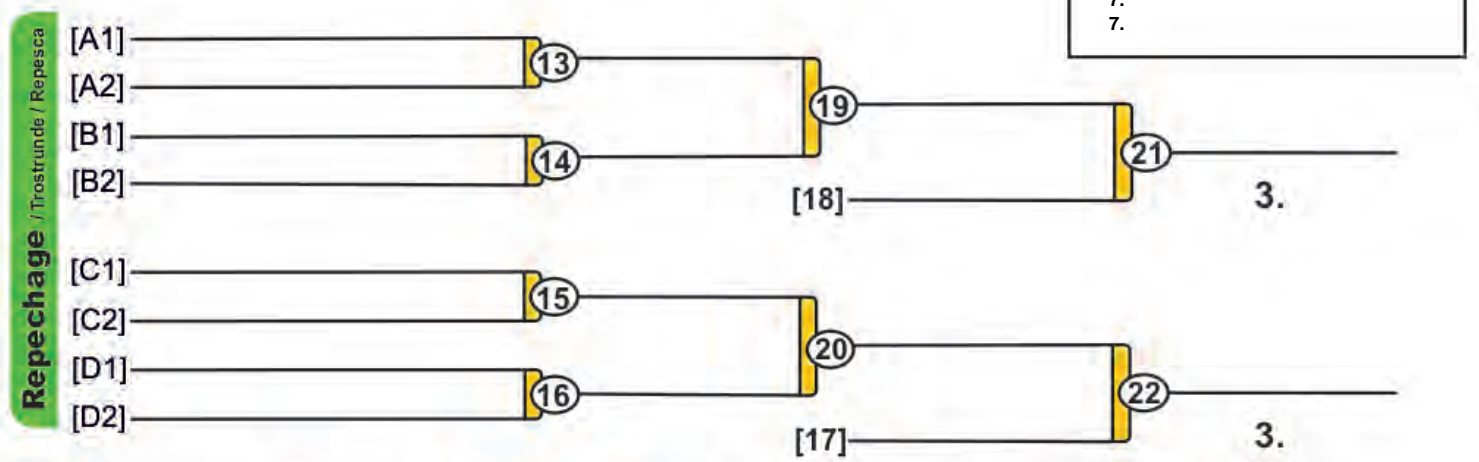
-52 kg

6 Judoka



Trostrunde / Repechage / Ronda de consolación

Results	
Résultat / Platzierungen / Resultados	
1.	
2.	
3.	
3.	
5.	
7.	
7.	



Super Copa de Espana Absoluta de Judo Torneo San Fermin NAV 2019

Pamplona (NAV), 12 Oct 2019

-57 kg

10 Judoka

POOL A

1	MONTERO GONZALEZ, Sonia	MAD	1	MONTERO GONZALEZ, S. (MAD)
9				

5			2	
13				

POOL A Winner / Ganador
Vainqueur / Sieger

POOL B

3	DIAZ VIDAL, Raquel	MUR	3	
11	PIZARROSA SAENZ DE CORTAZAR, Zuriñe	VAS		

7	KIRBIZHEKOVA, Mariya	NAV	4	
15	ARJONA HAMMERSLEY, Jazmin	CAT		

POOL B Winner / Ganador
Vainqueur / Sieger

POOL C

2	RUIZ MURO, Maria	VAL	5	RUIZ MURO, Maria (VAL)
10				

6			6	
14				

POOL C Winner / Ganador
Vainqueur / Sieger

POOL D

4	ROSADO GONZALEZ, Miriam	CAT	7	
12	DIAZ ONEGA, Maria	AST		

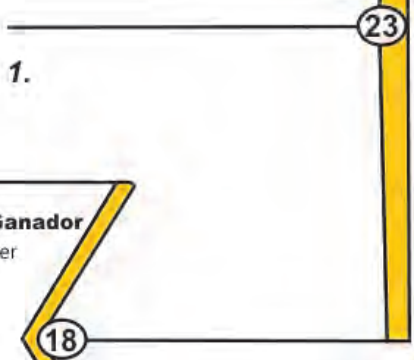
8	GARNIKA VELAZ, Ainara	NAV	8	
16	ORTIZ MEDINA, Maria	VAL		

POOL D Winner / Ganador
Vainqueur / Sieger

Trostrunde / Repechage / Ronda de consolación

Repechage / Trostrunde / Repesca

[A1]		13		
[A2]			19	
[B1]		14		21
[B2]			[18]	3.
[C1]		15		
[C2]			20	
[D1]		16		22
[D2]			[17]	3.



Results	
Résultat / Platzierungen / Resultados	
1.	
2.	
3.	
3.	
5.	
7.	
7.	

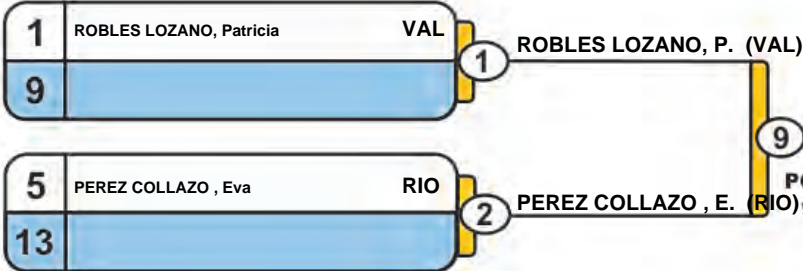
Super Copa de Espana Absoluta de Judo Torneo San Fermin NAV 2019

Pamplona (NAV), 12 Oct 2019

-63 kg

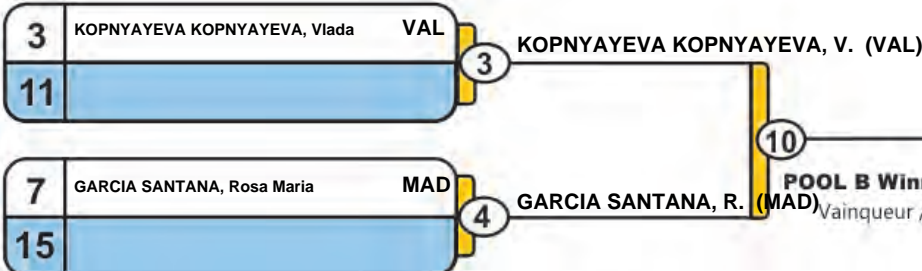
7 Judoka

POOL A



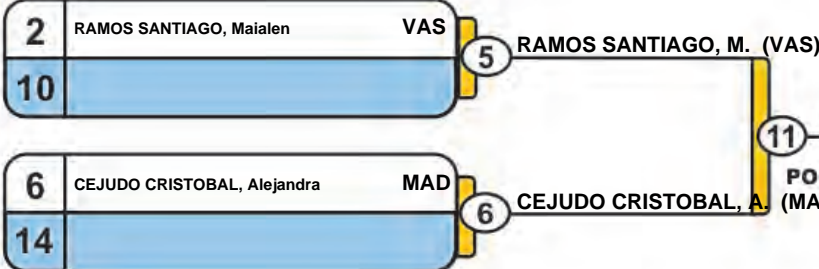
POOL A Winner / Ganador
Vainqueur / Sieger

POOL B



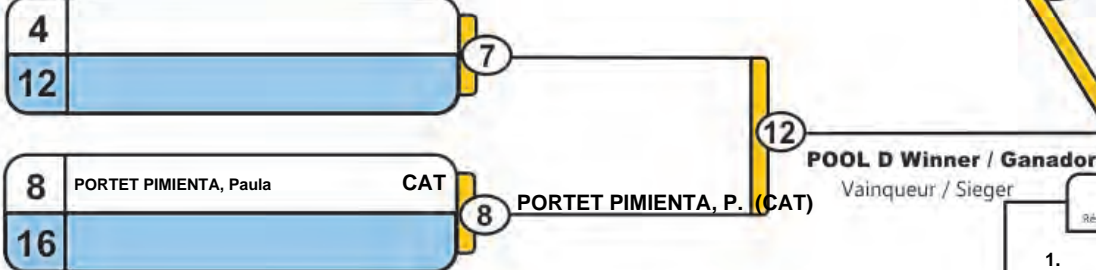
POOL B Winner / Ganador
Vainqueur / Sieger

POOL C



POOL C Winner / Ganador
Vainqueur / Sieger

POOL D

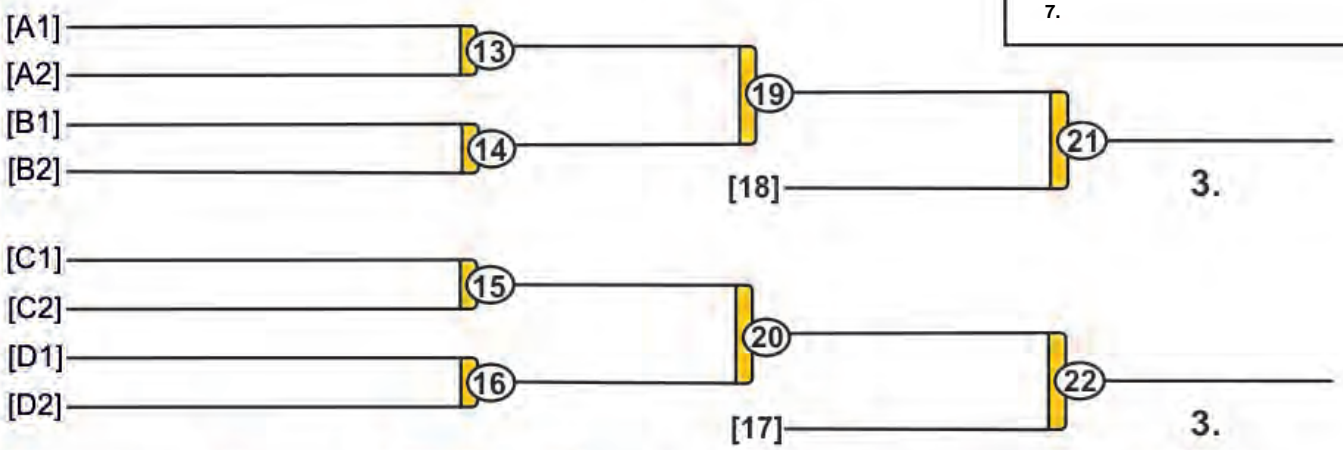


POOL D Winner / Ganador
Vainqueur / Sieger

Trostrunde / Repechage / Ronda de consolación

Results	
Résultat / Platzierungen / Resultados	
1.	
2.	
3.	
3.	
5.	
7.	
7.	

Repechage / Trostrunde / Repesca

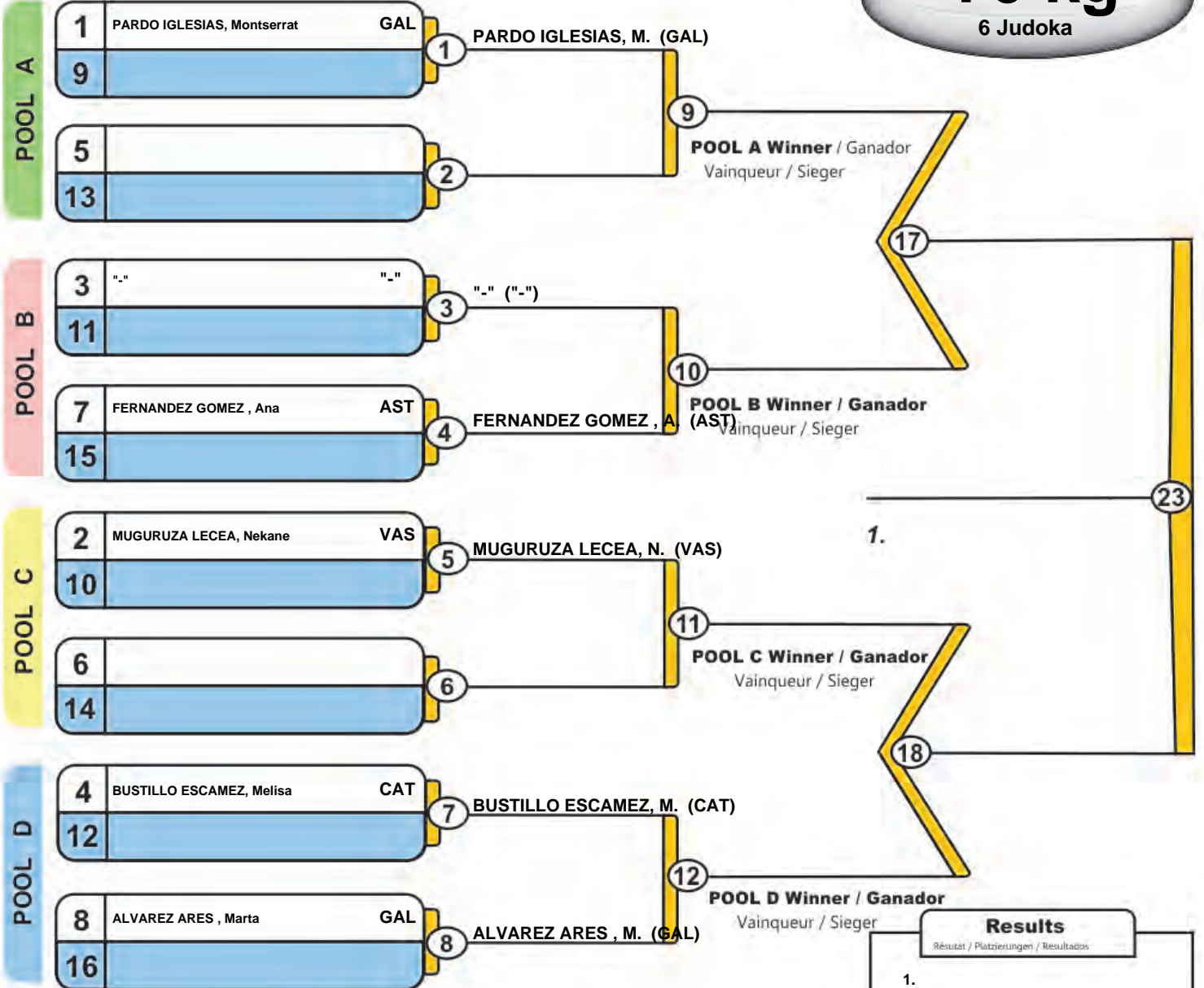


Super Copa de Espana Absoluta de Judo Torneo San Fermin NAV 2019

Pamplona (NAV), 12 Oct 2019

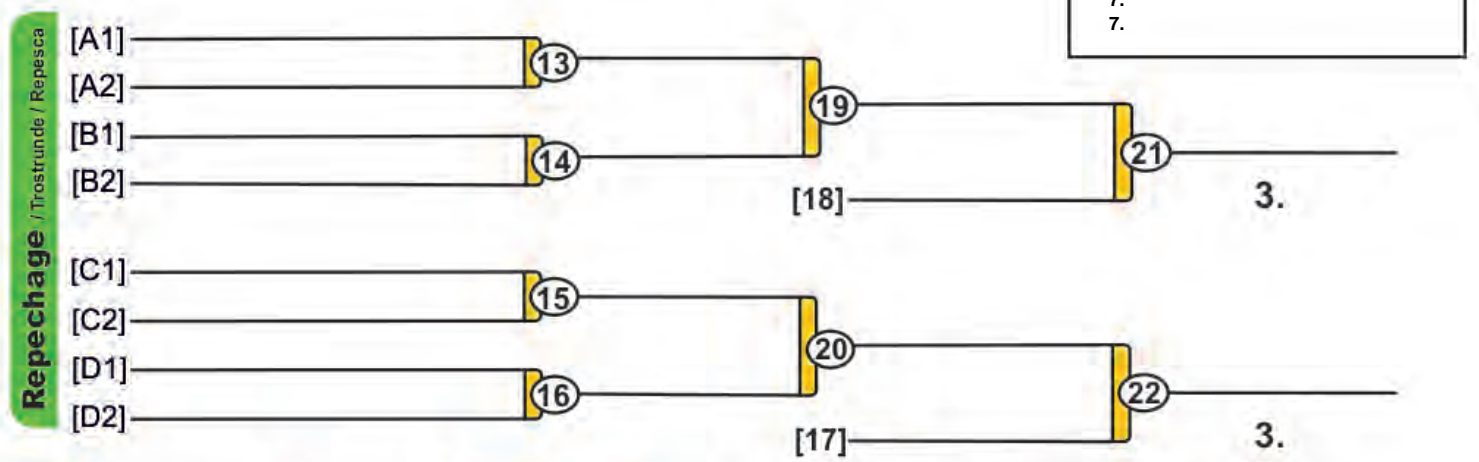
-70 kg

6 Judoka



Trostrunde / Repechage / Ronda de consolación

Results	
Résultat / Platzierungen / Resultados	
1.	
2.	
3.	
3.	
5.	
7.	
7.	

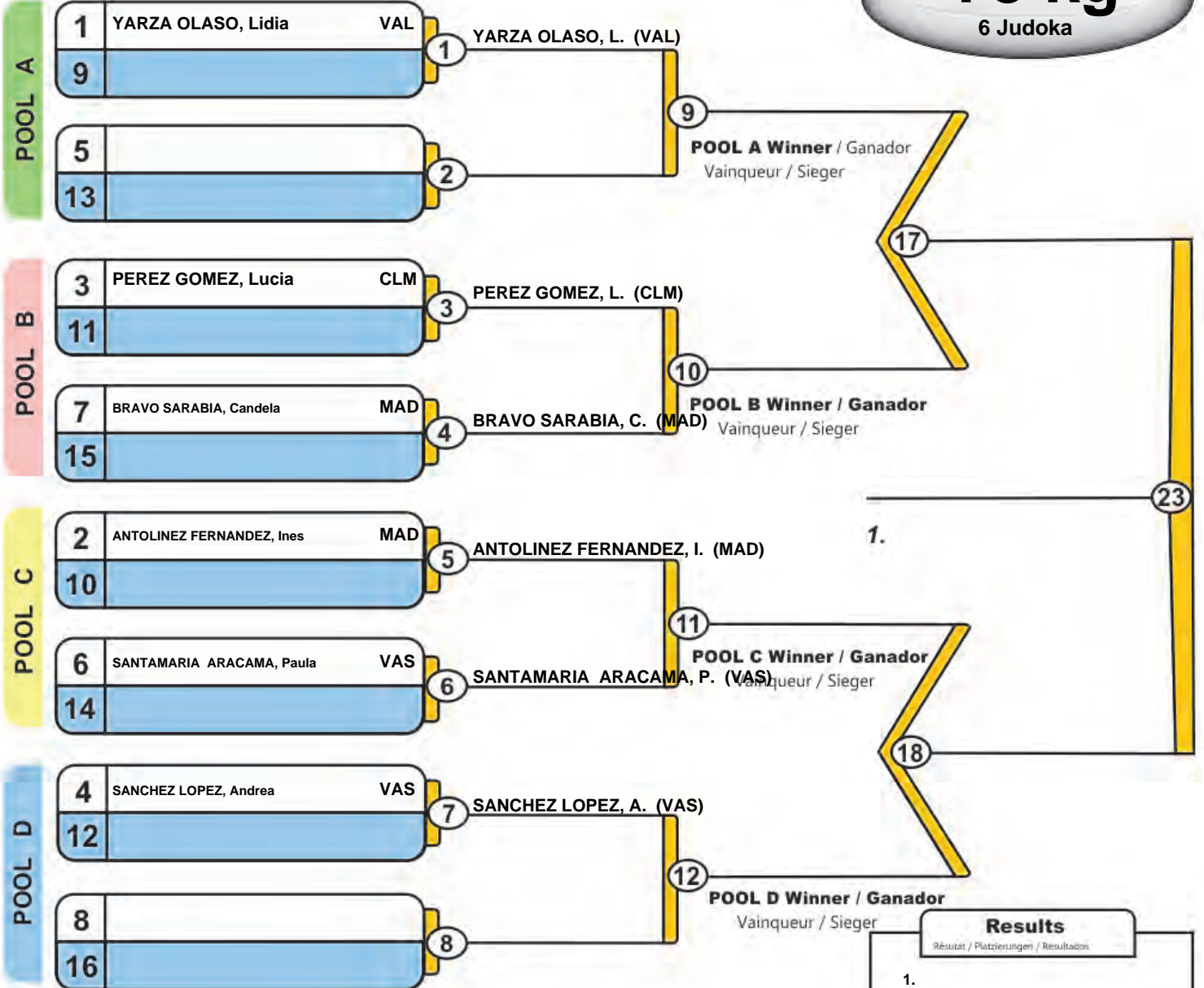


Super Copa de Espana Absoluta de Judo Torneo San Fermin NAV 2019

Pamplona (NAV), 12 Oct 2019

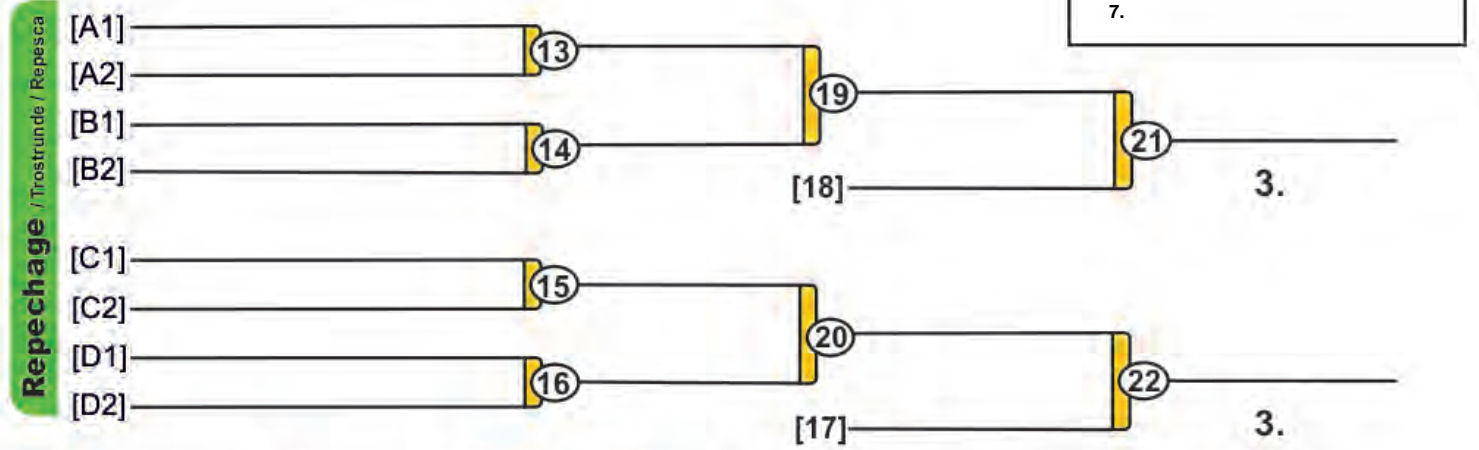
-78 kg

6 Judoka



Trostrunde / Repechage / Ronda de consolación

Results	
Résultat / Platzierungen / Resultados	
1.	
2.	
3.	
3.	
5.	
7.	
7.	

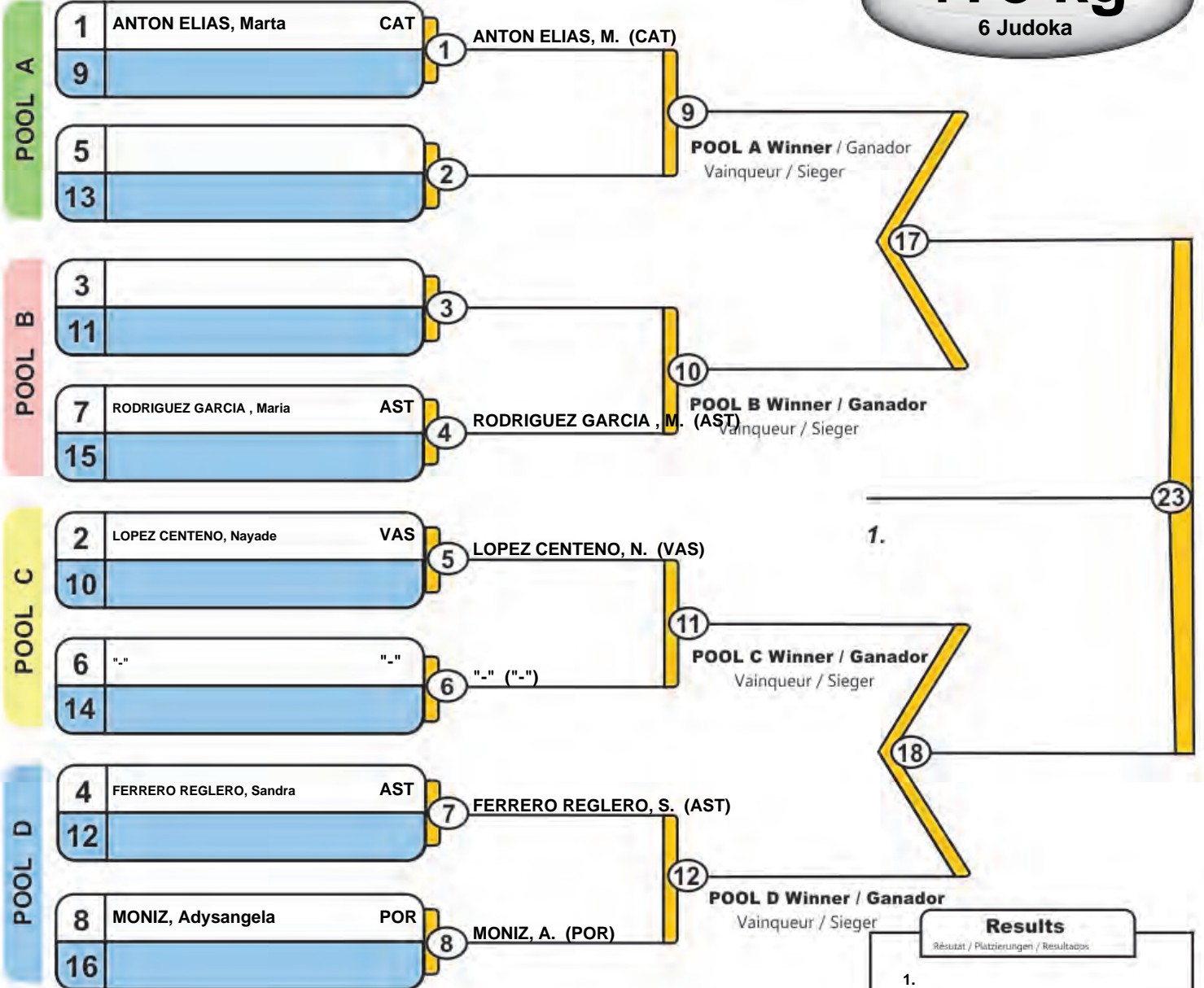


Super Copa de Espana Absoluta de Judo Torneo San Fermin NAV 2019

Pamplona (NAV), 12 Oct 2019

+78 kg

6 Judoka



Trostrunde / Repechage / Ronda de consolación

